

取扱説明書

Owner's Manual

Bedienungsanleitung

Manuel de l'Utilisateur

Manuale delle istruzioni

Manual del usuario

Gebruiksaanwijzing

Bruksanvisning

Руководство пользователя

Instrukcja obsługi

操作说明书

DENON®

DL-A110

110
Anniversary

Gracias por comprar una cápsula Denon DL-A110 conmemorativa de nuestro 110º aniversario.

Esta unidad reproduce el portacápsulas de la cápsula DL-103 que, con un historial de 56 años y considerada como la cápsula MC estándar japonesa, fue utilizada por la emisora pública NHK de Japón para emitir en su estreno. Es una réplica del portacápsulas de la DL-103 acoplado a esa cápsula.

La DL-103 fue desarrollada en 1964 conjuntamente por Denon (Nippon Columbia Co., Ltd. en ese momento) y los laboratorios de investigación científica y tecnológica de la NHK como dispositivo compatible con una emisión FM estéreo con alta calidad de sonido. Tras su adopción por parte de múltiples emisoras, ha sido utilizada por multitud de apasionados de la música y el audio en el mercado de consumo, y también para aplicaciones empresariales.

Le invitamos a usar este modelo conmemorativo del 110º aniversario de Denon, que reproduce el carácter heredado de la DL-103 como muestra de nuestro agradecimiento por la fidelidad mostrada hacia la DL-103 a lo largo de los años.

Accesorios

Compruebe que el producto va acompañado de las piezas siguientes.

- | | | |
|---|---|---|
| ① | Cubierta de la aguja | 1 |
| ② | Cepillo de limpieza para la aguja | 1 |
| ③ | Manual del usuario..... | 1 |
| ④ | Hoja de datos..... | 1 |
| ⑤ | Instrucciones de seguridad..... | 1 |
| ⑥ | Certificado de autenticidad | 1 |

①



②



- Utilice la cubierta de la aguja para proteger la punta de la aguja de la cápsula cuando, por ejemplo, deba acoplar la cápsula a un portacápsulas diferente.

日本

EN

DE

FR

IT

ES

NL

SV

RU

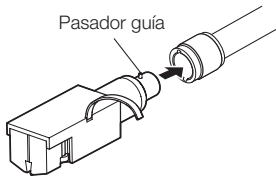
PL

中簡

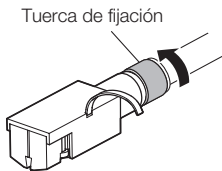
Cómo acoplar esta unidad al brazo fonocaptor

Esta unidad es muy delicada. Sea especialmente cuidadoso cuando la manipule.

- 1 Inserte esta unidad en la punta del brazo fonocaptor.
 - Inserte esta unidad con su pasador guía orientado hacia arriba y alineado con el orificio situado en la parte superior del brazo fonocaptor.

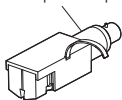


- 2 Gire la tuerca de fijación en el sentido de la flecha para fijar esta unidad.



- El adaptador del portacápsulas ha sido previamente acoplado a esta unidad. Esto garantiza una proyección adecuada cuando esta unidad se acopla a un brazo fonocaptor de tipo universal estándar. Recomendamos que lo utilice sin retirarlo.

Adaptador del portacápsulas



Ajuste de la fuerza de seguimiento

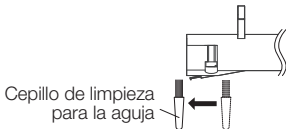
Se debe utilizar una fuerza de seguimiento dentro del rango de 25 mN \pm 3 mN (2,5 g \pm 0,3 g).

Voltaje de salida

El voltaje de salida es de 0,3 mV. Si su amplificador no es compatible con la entrada del cartucho MC, utilice un transformador elevador o un amplificador de cabezal diseñado para cartuchos tipo MC.

Limpieza de la aguja

Utilice el cepillo incluido para remover cuidadosamente cualquier suciedad de la punta de la aguja antes y después de reproducir discos.



Especificaciones

Principio:	Tipo Bobina en movimiento (MC)
Voltaje de salida:	0,3 mV (1 kHz, 50 mm/s dirección horizontal)
Balance de canal:	1 dB max. (1 kHz)
Separación de canal:	25 dB min. (1 kHz)
Impedancia eléctrica:	40 Ω /ohm \pm 20 % (1 kHz)
Resistencia de carga:	100 Ω /ohm o más (40 Ω /ohm cuando se utiliza un transformador)
Conformidad:	5 x 10 ⁻³ m/N (Al utilizar un disco de 100 Hz)
Aguja:	Diamante sólido cuadrado de 0,2 mm
Radio de la punta de la aguja:	16,5 micras (0,65 mils)
Fuerza de seguimiento:	25 mN \pm 3 mN (2.5 g \pm 0.3 g)
Respuesta de Frecuencia:	20 Hz to 45 kHz
Peso:	18,5 g (adaptador del portacápsulas incluido)

日本

EN

DE

FR

IT

ES

NL

SV

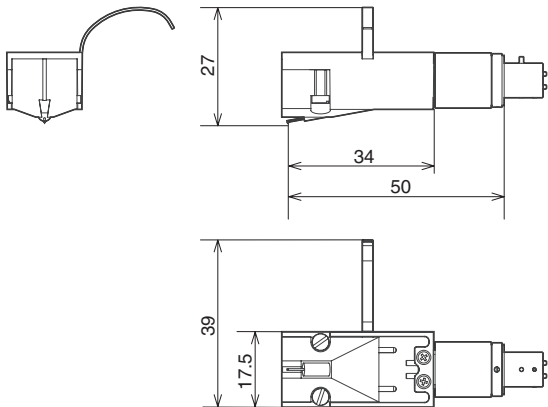
RU

PL

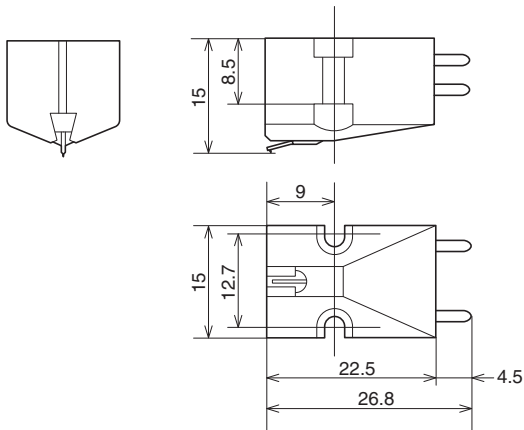
中簡

Dimensiones (Unidad: mm)

[Dimensiones globales]



【Dimensiones de la cápsula】



- * Con el fin de introducir mejoras, las especificaciones y el diseño del equipo están sujetos a cambios sin previo aviso.

DENON®

www.denon.com

Printed in Japan 5411 11840 00AD
© 2020 Sound United. All Rights Reserved.